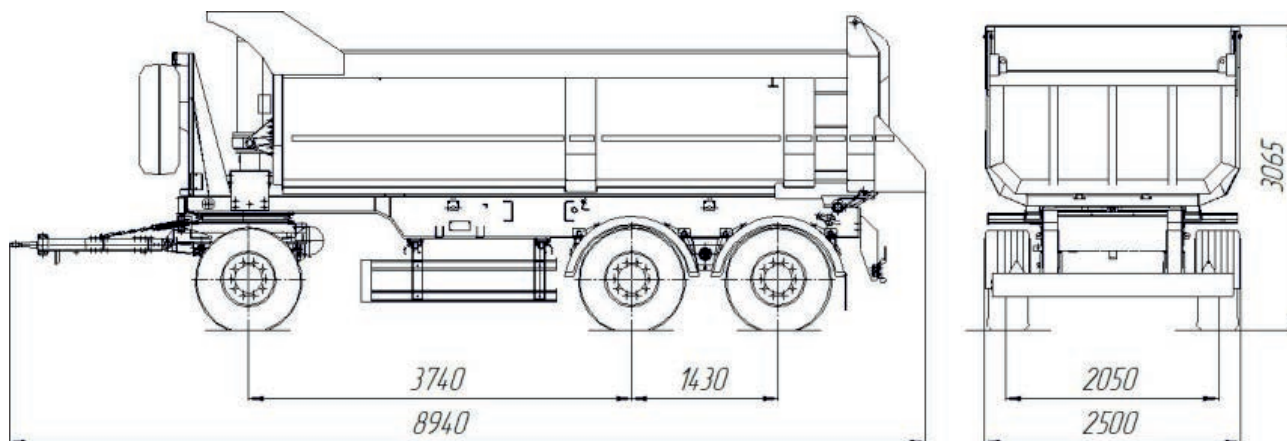




**ТЕХНОЛОГИИ ПОБЕДИТЕЛЕЙ**



**ПРИЦЕП-САМОСВАЛ  
НЕФАЗ – 8560-16-04**



## ПРИЦЕП-САМОСВАЛ НЕФАЗ – 8560-16-04

### Технические характеристики

■ Прицеп-самосвал предназначен для перевозки различных сыпучих, строительных и промышленных грузов по общей сети дорог.

Платформа – металлическая овального сечения, сварная, с откидным задним бортом с верхней навеской.

Опрокидывающий механизм платформы – гидравлический с электропневматическим дистанционным управлением, обеспечивает разгрузку платформы полуприцепа через задний борт.

Гидроцилиндр – телескопический, четырехступенчатый, одностороннего действия.

Тормозные системы:

рабочая – пневматическая двухпроводная с АБС, тормозные механизмы всех колес барабанного типа;

стояночная – пневматический привод от пружинных энергоаккумуляторов на тормозные механизмы колес задней оси.

Подвеска пневматическая.

■ Масса перевозимого груза, кг.....18000

Масса снаряженного прицепа, кг.....8000

Полная масса прицепа, кг.....26000

Максимально допустимая осевая масса:

- на переднюю ось, кг.....8000

- на среднюю ось, кг.....9000

- на заднюю ось, кг.....9000

Габаритные размеры, мм:

- длина.....8940

- ширина.....2550

- высота.....3065

Внутренние размеры платформы:

- длина.....5810

- ширина.....2380

- высота.....1260

Погрузочная высота, мм.....1470

Объем платформы, м<sup>3</sup>.....16

Высота ТСУ, мм.....840

Количество осей/колес.....3/6

Оси.....L1/НЕФАЗ

Колеса.....дисковые 11,75x22,5

Шины.....бескамерные 385/65 R22.5

Угол опрокидывания платформы, граду.....45