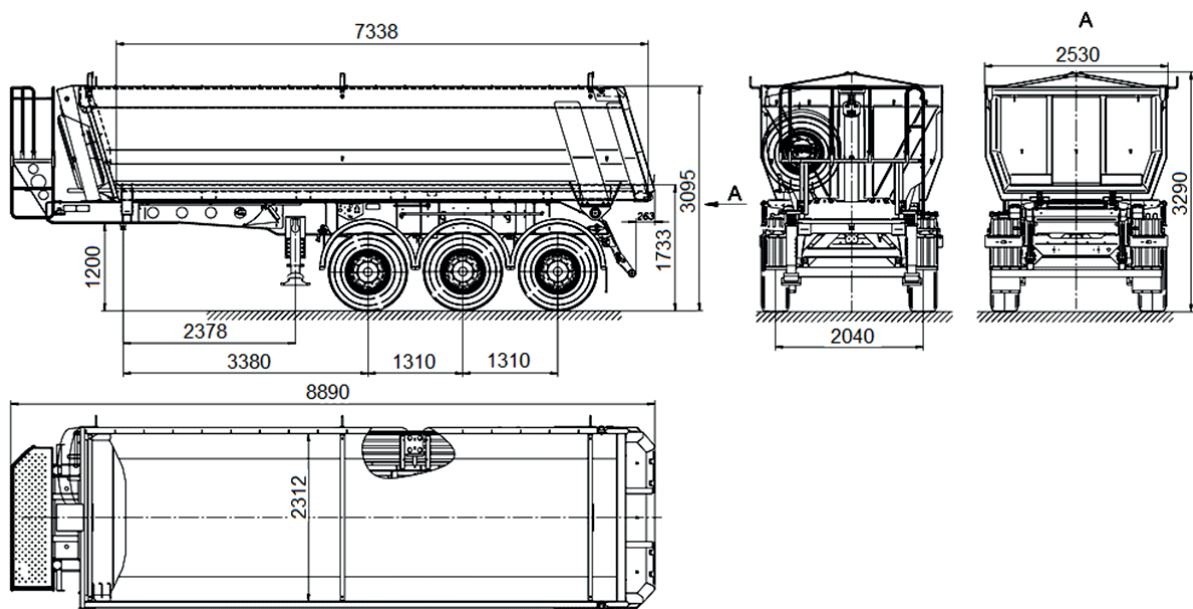




ТЕХНОЛОГИИ ПОБЕДИТЕЛЕЙ



**ПОЛУПРИЦЕП-САМОСВАЛ
НЕФАЗ – 9509-0360123-30**



ПОЛУПРИЦЕП-САМОСВАЛ НЕФАЗ – 9509-0360123-30

Технические характеристики

■ Полуприцеп-самосвал НЕФАЗ-9509-30 предназначен для перевозки сыпучих строительных и промышленных грузов.

■ Платформа – металлическая овального сечения, сварная, с откидным задним бортом с верхней навеской. По заказу возможно изготовление бортов, настила из высокопрочной стали.

Опрокидывающий механизм платформы – гидравлический с электропневматическим дистанционным управлением, обеспечивает разгрузку платформы полуприцепа через задний борт.

Опрокидывающий механизм платформы – гидравлический с пневматическим дистанционным управлением.

■ Тормозные системы:

рабочая – двухпроводная с пневмоприводом, тормозные механизмы всех колес барабанного типа, EBS.

стояночная – пневматический привод от пружинных энергоаккумуляторов к тормозным механизмам средней и задней осей.

■ Снаряженная масса, кг.....	6984
Полная масса, кг.....	39000...43000
Максимальная масса, кг	
приходящаяся	
-на сцепное устройство....	12000...16000
-на переднюю ось.....	9000
-на среднюю ось.....	9000
-на заднюю ось.....	9000
Объем кузова, м ³	23
Направление разгрузки.....	назад
Подвеска....	зависимая, пневматическая
	с подъемной передней осью
Количество осей/колес.....	3/6
Колеса.....	дисковые, 11.75×22,5
Шины.....	385/65R22.5

Высота седельно-сцепного устройства тягача для транспортировки полуприцепа, мм.....1200

KAMAZ

8-800-555-00-99

www.kamaz.ru, callcentre@kamaz.org